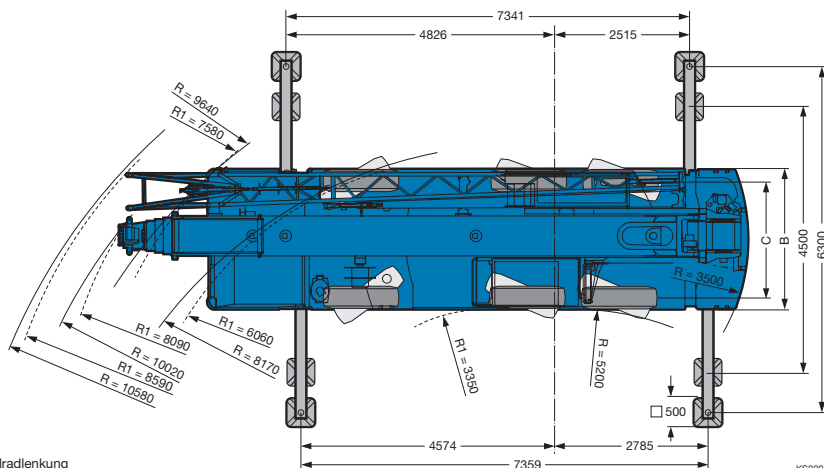
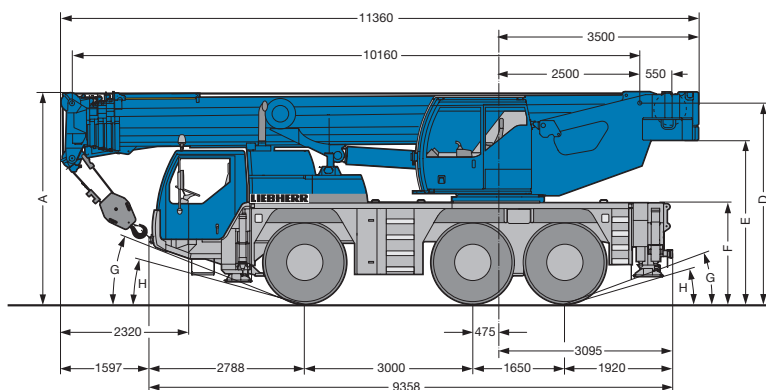


60-Tonner

Autokranverleih
 Kranhandel
 Industriemontagen



- max. Hubhöhe: 56 m
- max. Ausladung: 48 m
- vollhydraulisch und in Minuten einsatzbereit
- kompakt und wendig
- enorme Bodenfreiheit durch Niveauregulierung
- mit modernster Überlastsicherung System „LICCON“
- ein LTM-Mobilkran aus der **LIEBHERR**-Kranpalette



R₁ = Allradlenkung

KS2208

60-Tonner

Hubhöhen

